

Fragebogen Lichtrufanlage

Bitte nur eine Option ausfüllen

Option A: Ermittlung über Birntaster-Artikelnummer:

Bitte geben Sie die Artikelnummer der genutzten Birntaster und den Rufanlagen-Hersteller an:

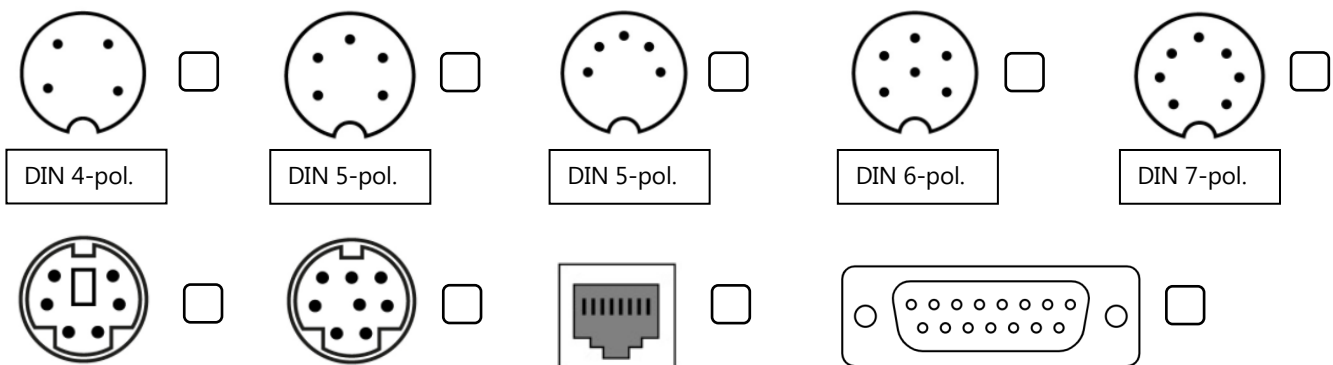
Rufanlagen-Hersteller: _____

Birntaster-Artikelnumemr: _____

Für den Fall, dass Sie Option A nicht ausfüllen können, versuchen Sie bitte Option B

Hersteller, Fabrikat, Typ-Bezeichnung und Baujahr:

1. Art des Steckkontakts:



Anderer Steckverbindung (Art und Anzahl der Pole): _____

2. Belegung der Diodenstecker-Kontakte:

3a. An welchen Polen liegt die Versorgungsspannung (Bitte beide Pole angeben: U + GND an welchem Pol?):

	Pol 1	Pol 2	Pol 3	Pol 4	Pol 5	Pol 6	Pol 7	Pol 8
U	<input type="checkbox"/>	<input type="checkbox"/>	<input type="checkbox"/>	<input type="checkbox"/>	<input type="checkbox"/>	<input type="checkbox"/>	<input type="checkbox"/>	<input type="checkbox"/>
GND	<input type="checkbox"/>	<input type="checkbox"/>	<input type="checkbox"/>	<input type="checkbox"/>	<input type="checkbox"/>	<input type="checkbox"/>	<input type="checkbox"/>	<input type="checkbox"/>

3b. An welchen Polen liegt der Birntaster/Rufanlagen-Empfänger (Bitte beide Pole angeben):

Pol 1	Pol 2	Pol 3	Pol 4	Pol 5	Pol 6	Pol 7	Pol 8
<input type="checkbox"/>	<input type="checkbox"/>	<input type="checkbox"/>	<input type="checkbox"/>	<input type="checkbox"/>	<input type="checkbox"/>	<input type="checkbox"/>	<input type="checkbox"/>

3. Welche Spannungsversorgung liegt bei der Anlage vor?

12 V
 24 V
 andere: _____

4. Wird der Rufanlagen-Empfänger als Schließer oder Öffner angeschlossen?

Schließer
 Öffner

5. Wird der Pluspol oder Masse zur Signalisierung verwendet?

Pluspol
 Masse

Kontaktdaten des betreuenden Technikers oder der Firma, die die Rufanlage betreut:

Name:	
Tel.:	
E-Mail:	

Kontaktdaten der Einrichtung, Abteilung und Ansprechpartner:

Name:	
Ansprechpartner:	
Tel.:	
E-Mail:	
Patient:	